

## SPOT-D



További dokumentumok, letöltések és videó útmutatók:

[www.noirot.hu/termektamogatas](http://www.noirot.hu/termektamogatas)



**BEÜZEMELÉS** - Az első felfűtéskor a fűtőbetét védőbevonata elpárolog. Az ebből eredő pára és szaghatás néhány percen belül elmúlik, ne kapcsolja ki a készüléket!

**FIGYELMEZTETÉS** - A termék bizonyos része forró lehet, és enyhe égési sérülést okozhat. Különös figyelmet kell fordítani a kisgyerekekre és a korlátozott képességű személyekre a fűtőberendezés közvetlen környezetében. Ne fedje le a fűtőtestet!

- Ez a fűtőberendezés a 8 évnél idősebb gyermekek és a csökkent fizikai vagy szellemi képességgel élők számára bármilyen tapasztalat vagy tudás nélkül használható feltéve, hogy megfelelően felügyelik őket, vagy felvilágosítást kaptak a fűtőberendezés biztonságos használatáról.
- Biztosítsa, hogy a 3 évnél fiatalabb gyermekek a fűtőtesttől biztonságos távolságra maradjanak kivéve, ha felnőtt személy állandó felügyelete alatt állnak.
- A 3 és 8 év közötti gyermekek felnőtt személy felügyelete alatt is csak akkor kapcsolhatják be vagy ki a fűtőberendezést, ha azt üzembe helyezték vagy beépítették és felügyelet alatt állnak, vagy utasításokat kaptak arra vonatkozóan, hogyan kell a fűtőtestet használni.
- A 3 és 8 év közötti gyermekek ne csatlakoztassák a készüléket, ne módosítsák a fűtőberendezés beállításait, ne tisztítsák meg vagy ne végezzenek semmiféle felhasználói karbantartást a fűtőberendezésen.
- A fűtőelem túlmelegedhet, ha lefedi.
- Szigorúan tilos a levegőbeszívó nyílások vagy a kimenetek eltakarása, vagy blokkolása a balesetveszély, vagy a fűtőelem károsodásának veszélye miatt.
- Ne helyezzen semmit a fűtőtestbe!
- A fűtést csak annak teljes áramtalanítása után telepítheti.
- Minden szerviztevékenységet csak szakképzett személy végezhet az áramellátás kikapcsolása után.
- A fűtőtestet nem szabad konnektoraljzat alá elhelyezni.
- A tápáramkört legalább 30 mA-es érintésvédelemi relével kell üzemeltetni, különösen, ha káddal vagy zuhanyzóval ellátott vizes helyiségbe van beépítve.
- A fűtőberendezés fürdőszobába történő beszerelésekor tartsa be a hatályos előírásokat, szabványokat.
- Az első felfűtéskor por szabadulhat fel a lamellákból, amely pár perc múlva megszűnik.
- A berendezés túlmelegedés elleni védelemmel van ellátva. Például, ha letakarjuk a berendezést a készülék automatikusan kikapcsol. Ne kapcsolja vissza a készüléket amíg meg nem szüntette a túlmelegedés okát! Ilyenkor a berendezés vezérlőegységének oldalán található főkapcsolót is kapcsolja ki pár percre, s amint a berendezés megfelelően kihűlt, visszakapcsolható.
- **Karbantartás:** Karbantartást csak a berendezés áramtalanított állapotában végezzünk. A berendezés portalánítása annak szétzerelése nélkül porszívóval a levegő beáramlási- és kiáramlási rácszatán keresztül. A külső felületen képződött szennyeződést csakis puha nedves törölő segítségével távolítsuk el. Ne használjunk a tisztításhoz érdes, vagy a festékréteg károsodását okozó anyagokat.

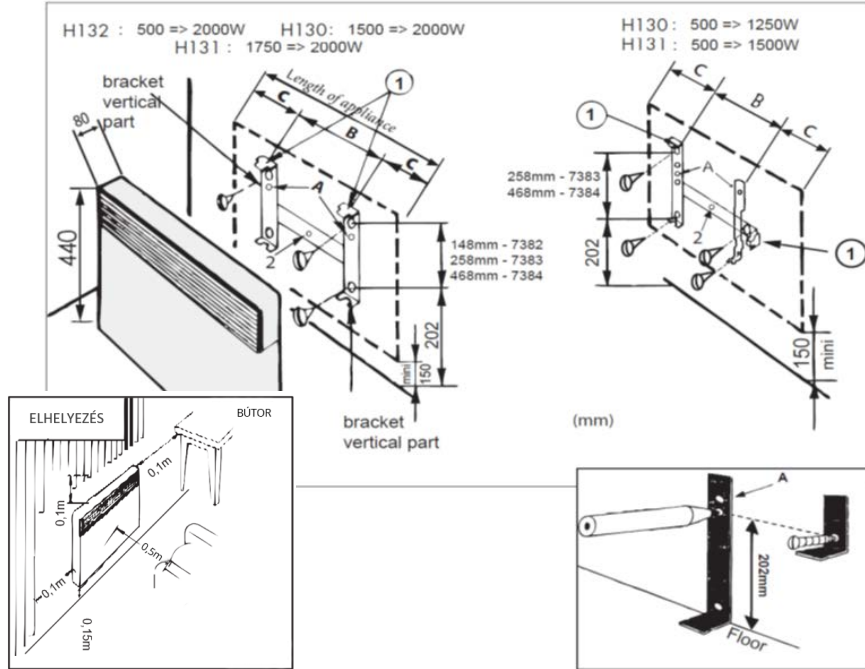
Az utasítások a gyártás idején készültek, és megfelelnek az adott időpontban érvényes szabványoknak. A forgalmazó fenntartja a jogot, hogy bármikor módosítsa jelen Telepítési és használati útmutatót, annak érdekében, hogy figyelembe vegye az új szabványokat, vagy a meglévő szabványok módosításait.



Elektromos hulladék-újrahasznosítás: az elektromos hulladék kezelését a vonatkozó előírásoknak megfelelően kell végezni.

## 1. FELSZERELÉS

Távolítsa el a tartót a felső kampók lenyomásával. Fúrjon fel 4 lyukat a falra, használjon 5,5mm-es átmérőjű csavarokat a tartó rögzítéséhez. A konzol használható sablonként.



## 2. ELEKTROMOS CSATLAKOZTATÁS

Az elektromos csatlakozást szakképzett villanyszerelőnek kell végeznie az érvényes előírásoknak, és az építési rendleteknek megfelelően. Amennyiben Ön a készre szerelt, villásdugóval ellátott termékünket választotta, úgy önállóan, szabványos konnektoraljzathoz csatlakoztathatja a terméket.

Nincs szükség a fűtőegység szétszerelésére a hálózati csatlakoztatásához.

A csatlakozást a fűtőelem mögötti fali csatlakozódobozban kell végezni.

A fűtőberendezés energiatáplálását biztosító hálózat paraméterei (vezetékátmérő és megszakító) feleljenek meg a fűtőberendezések energiaigényének.

Az épületek elektromos szerelésének tartalmaznia kell egy 30 mA-es életvédelmi relét.

A berendezés csatlakoztatása konnektor nélküli hálózatra a konnektordugó levágása után:

a tápkábel 2 vezetékét tartalmaz:

**barna = fázis | kék = nulla**

Győződjön meg róla, hogy a vezetékeket megfelelően kötötték be, valamint megbízhatóan rögzítették azokat. NE csatlakoztassa a készüléket a földhöz, mivel az kettős elektromos szigeteléssel rendelkezik (duplán szigetelt).

## 3. TERMOSZTÁT

### 3.1 FŰTÉS BEKAPCSOLÁSA



1 = FŰTŐPANEL BEKAPCSOLVA

0 = KIKAPCSOLÁS

**Fontos!** A fűtés leállítása nem szünteti meg a készülék áramellátását!

**Az első felfűtésekor a fűtőbetét védőbevonata elpárolog. Az ebből eredő pára és szaghatás néhány percen belül elmúlik, ne kapcsolja ki a készüléket!**

### 3.2 FŰTÉS ELINDÍTÁSA ÉS LEÁLLÍTÁSA



A fűtés megkezdéséhez nyomja meg párszor a **MODE** gombot, amíg a kijelzőn az éppen aktuális beállított komfort hőmérséklet meg nem jelenik (pl.: 19).

A fűtés leállításához szintén nyomja meg a **MODE** gombot, amíg a készenléti jel (- -) megjelenik.

Megjegyzés: kikapcsolás esetén a hőmérsékletet a memória tárolja.

### 3.3 KOMFORT HŐMÉRSÉKLET BEÁLLÍTÁSA



Csukja be a nyílászárókat. Állítsa be a kívánt hőmérsékletet a + és - gombokkal.

Várjon amíg a helyiség hőmérséklete beáll a kiválasztott értékre. Amennyiben azt tapasztalja, hogy a helyiség hőmérséklete nem a termosztáton jelzettel megegyező, kalibrálja a termosztátot (lásd.: 3.9 Termosztát kalibrálása).

### 3.4 FAGYMENTESÍTÉS MÓD (HG)



Állítsa be ezt a funkciót, ha tartósan nem használja az adott helyiséget. Ekkor 5 - 7°C-ot tart majd a termosztát. Nyomja meg néhányszor a **MODE** gombot a HG felirat megjelenéséig.

### 3.5 GAZDASÁGOS MÓD (EC)



Ha rövidebb időre elmegy otthonról ezt a beállítást javasoljuk, hogy energiát takarítson meg. Ekkor 3°C-kal kevesebb lesz a helyiség hőmérséklete, mint a beállított komfortérték. Amennyiben ettől eltérő értéket szeretne beállítani, úgy a kívánt gazdaságos hőmérséklet módosításához EC álláson 3 másodpercig nyomja meg a **MODE** gombot. Az EC felirat villog. Ezután lehetőség van a gazdaságos mód hőmérséklet módosítására. Nyomja meg ismét a **MODE** gombot a jóváhagyáshoz.

### 3.6 NYITOTT ABLAK FUNKCIÓ (FO)



Ez a funkció a hőmérséklet hirtelen csökkenése esetén automatikusan kikapcsolja a készüléket (pl.: nyitott ablak vagy ajtó).

Tartsa lenyomva egyszerre a **MODE** és a - gombot 10 másodpercig

- **FO**: a nyitott ablak funkció ki van kapcsolva
- **F1**: a nyitott ablak funkció be van kapcsolva



Hirtelen hőmérséklet csökkenés észlelése közben a kijelzőn villogó FE felirat jelenik meg. A fűtés újraindításához nyomja meg a **MODE** gombot, vagy várja meg az automatikus újraindulást.

### 3.7 TERMOSZTÁT LEZÁRÁSA (FF)



A vezérlőt az aktuális üzemmódtól függetlenül le lehet zárni.

Egyszerre nyomja meg a + és - gombokat. Amikor a kijelző adott felirata villog, a kezelőszervek zárrolva vannak. Ezután bármely gomb megnyomásakor megjelenik az FF felirat, amely jelzi, hogy a vezérlő zárva van. Feloldáshoz ismétlje meg a lezárási metódust.

### 3.8 TERMOSZTÁT KALIBRÁLÁSA

Előfordulhat, hogy a beállított hőmérséklet nem egyezik a helyiség hőmérő által mutatott hőmérséklettel.

**Figyelem!** Ez a beállítás csak akkor lehetséges, ha a beltéri hőmérséklet 17 és 23°C között van.

Zárja be az összes ajtót és ablakot. Várja meg, amíg a szobahőmérséklet stabilizálódik. Ezalatt kerülje a mozgást a szobában. A hőmérőt a szoba közepén kell elhelyezni, a padlótól legalább 1m-re, és lehetőleg nem bútorra.

Álljon át komfort (hőfok) módra a termosztáton. Nyomja meg a **MODE** gombot 6 másodpercig. 2 lehetséges kijelzés adódhat: ha a kijelzőn hőmérsékletérték villog a kalibrálás lehetséges. Állítson a + és - gombbal, majd az érvényesítéshez nyomja meg a **MODE** gombot. Ha FF jelenik meg a kalibrálás nem lehetséges, a helyiség hőmérséklet nem megfelelő.

### 3.9 IDŐ ÉS DÁTUM BEÁLLÍTÁSA

Nyomja meg párszor a **MODE** gombot, amíg világitani kezd a zöld LED. Az első programozásnál villogni kezd a **Hr** felirat majd, ha újból megnyomja a **MODE** gombot elkezd villogni a **LU** (hétfő). Az aktuális napot a + és - gombokkal tudja kiválasztani a 4. pontba foglalt táblázat segítségével. A jóváhagyáshoz nyomja meg a **MODE** gombot, ezután megjelenik az óra. A + és - gombok segítségével módosítsa az órát, majd nyomja meg újfent a **MODE** gombot. Zárásként megjelenik a perc. Állítsa be és hagyja jóvá a korábbiak szerint.

**Figyelem!** Mennyiben Ön nem az első alkalommal szeretné beállítani az aktuális napot valamint időt, abban az esetben a lépések az alábbiak:

- Nyomja meg párszor a **MODE** gombot, amíg világitani kezd a zöld LED.
- Tarsa nyomva a **MODE** gombot 3 másodpercig.
- Ezután megjelenik a **LU** (hétfő) felirat.
- Tarsa nyomva újfent a **MODE** gombot 3 másodpercig míg elkezd villogni a **LU** (hétfő) felirat.
- Állítsa be az aktuális napot valamint a pontos időt a fentebb leírtak alapján.

### 4. A PROGRAMOZÁS

Az energiatakarékosság érdekében ez a mód lehetővé teszi a fűtőberendezés automatikus működtetését a komfort és gazdaságos időszakok időprogramozott váltakozásából álló fűtési program szerint.

**A program beállítása előtt állítsa be az időt és a napot (lásd.: 3.9 Idő és dátum beállítása).**

Nyomja meg a **MODE** gombot a zöld LED megjelenéséig. Ezután 3 másodpercig nyomja folyamatosan a **MODE** gombot, hogy hozzáférjen a programozási menühöz. 3 program áll rendelkezésre, amik a hét napjaihoz rendelhetők.

<b>P1:</b> napi 2db komfortidőszak:	6:00 - 8:00		17:00 - 23:00		
<b>P2:</b> napi 3db komfortidőszak:	6:00 - 8:00		11:30 - 13:30		17:00 - 23:00
<b>P3:</b> napi 1db komfortidőszak:	8:00 - 23:00				

A programok között a + gomb megnyomásával tud lépni és a **MODE** gomb megnyomásával tudja kiválasztani.

**Komfort ciklusok között gazdaságos módban üzemel a fűtés.** A komfort időszak hőmérséklete az Ön által korábban komfort módban megadott utolsó beállítás. A gazdaságos mód hőmérséklete a komfort mód 3°C-kal csökkentett értéke. (Pl.: ha Komfort = 23°C akkor Gazdaságos = 20°C.)

Ha több mint fél óráig van áramkimaradás, visszakapcsoláskor a **Hr** jel villog, az időt és a programot ismét be kell állítani. Ilyen esetben az áram visszatérével a fűtélem a gazdaságos módban működik program nélkül.

#### PROGRAMOZÁSI PÉLDA

„Szeretném ha hétköznap munkaidőben a termosztát 3°C-al lejjebb venné a hőmérsékletet a **P1** üzemmód szerint mert nem vagyok otthon reggel 8:00 és 17:00 között. Szombaton azonban akár napközben is otthon lehetek ezért a **P2** üzemmódot választom. Vasárnap az egész napos otthon tartózkodás jellemző, ezért ott reggeltől estig szeretném ha a komfort hőmérsékletet tartaná a rendszer a **P3**-as program mód szerint reggel 8:00-tól 23:00-ig.”

A programok között a + gomb megnyomásával tud lépni és a **MODE** gomb megnyomásával tudja jóváhagyni azt.

Megjegyzés: FP üzemmód a Noirot Spot D fűtőtest esetében nem állítható

