



DIMAT FŰTÉSTECHNIKA

HASZNÁLATI UTASÍTÁS

Programozható HT-04-Wifi konnektor termosztát



DIMAT KFT.

7634 Pécs Nagy-Berki út 5.

info@dimat.hu

+36 70 601 02 09

www.dimat.hu



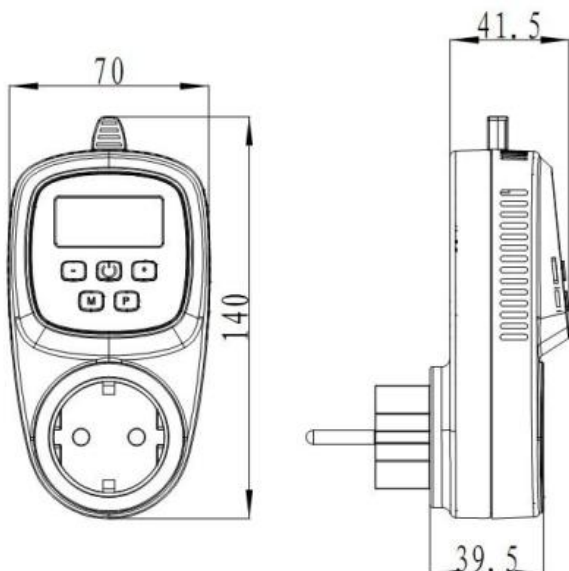
HT-04-Wifi termosztát

HT-04 wifi termosztát

Elektromos fűtőtestek (infrapanel, infra sugárzó, elektromos konvektor) vezérlésére kifejlesztett dugalj termosztát digitális kijelzővel wifi vezérléssel.

Műszaki adatok:

Kijelző:	LCD nem színes digitális kijelző
Tápfeszültség típusa:	230 V 50 Hz
Relé terhelhetőség:	16A 3600W
Kijelzőn állítható érték:	+/- 0,5°C-ként
Érzékelő típus:	beépített levegő érzékelő
Hőmérséklet beállítási tartomány:	5°C-35°C
Futó programozás:	Beállítás egy hétre ciklusként
Készülék méretek (mm):	140 x 70x 41.5 mm



Biztonsági előírások:

A biztonsági előírások figyelmen kívül hagyása esetén a termékgarancia érvényét veszti. A gyártó elhárít minden felelősséget a termék szakszerűtlen felhasználásából eredő közvetlen, vagy közvetett kárért.

A vezérlőt tartsa távol gyermekektől!

A vezérlőt ne használja közvetlen vizes, vagy nedvességnek kitett helységekből!

Csak beltéri használatra!

Ne tegye ki a terméket folyamatosan erős, közvetlen napsugárzásnak.

A vezérlő maximális terhelhetősége 16A/3680W, 230 V. 12 Amper feletti terhelés esetén mágneskapcsoló relé beépítése szükséges.

Normális jelenség, ha a kijelző nem azonnal mutatja a hőmérséklet változást

Telepítés talajszinttől 1,5m magasságban.

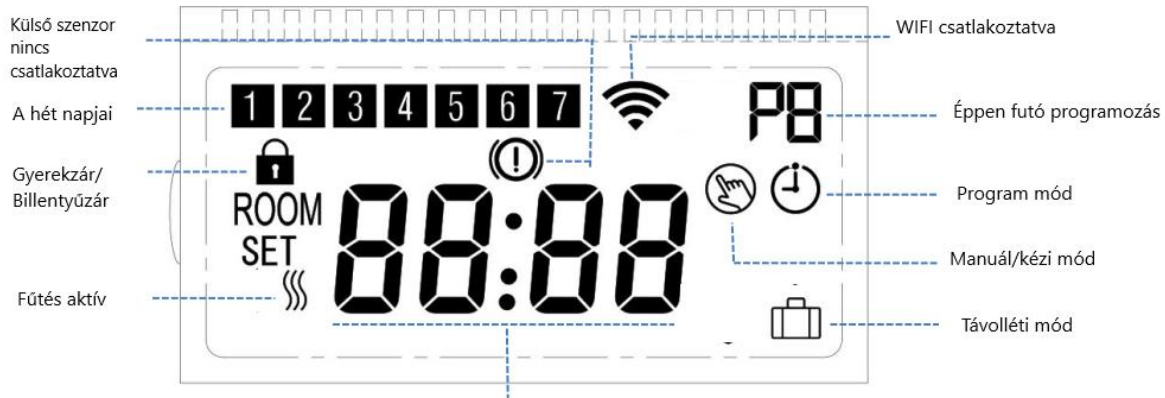
Telepítéskor vegye figyelembe, hogy ne tegye a készüléket hideg/meleg légcseratornába, külső falra, ajtó mögé stb

A termék áramtalanítása kizárólag az elektronikai hulladékokra és azok megsemmisítésére, újrahasznosítására vonatkozó szabályozás szerint történhet.

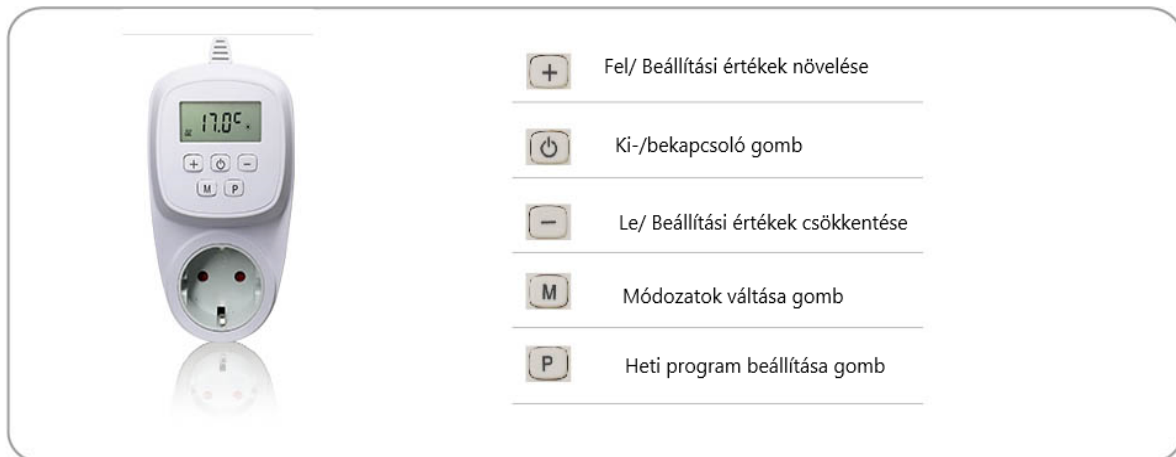
Ha a készülékben meghibásodást észlel, kérje szakembereink segítségét, a készülék saját kezűleg történő javítása, bontása tilos és veszélyes



Termosztát kijelzőjén megjelenő ikonok



Termosztáton lévő gombok kezelése



Működési módozatok

Röviden nyomja meg az M gombot a felhasználási módozatok megváltoztatásához

Mód	Leírás
PRG/program mód 	Az M gomb rövid lenyomásával tudjuk a PRG módot kiválasztani, ha nem írtuk át az értékeket a gyári adatok alapján fog a programozás futni.
Kézi mód 	Az M gomb rövid lenyomásával tudjuk a manuális/kézi módot kiválasztani.
Távolléti mód 	Az M gomb rövid lenyomásával tudjuk a távolléti módot kiválasztani. Ami azt jelenti, ha hosszabb távon távol marad egy alacsonyabb hőmérsékleten tartja otthonát. Gyári beállítás 5°C!



Gyerekzár/Billentyűzár beállítása

Bekapcsolás: lépjen be a beállításokba, kikapcsolt állapotban hosszan nyomja meg az **M** és **+** gombokat legalább 5 másodpercig. Majd a 4-es menüponthoz lapozzon az **M** gomb rövid egyszeri lenyomásával, a 4-es menüpontnál a **+** gomb segítségével állítsa 1-es értékre. Ezután a termosztáton mindig futni fog a billentyűzár. Feloldás egy kívánt műveletre: Hosszan nyomja meg a **+** és **-** gombokat egyszerre, amíg nem tűnik el a lakat jel a kijelzőről. Hamarosan a billentyűzár újra visszaáll, addig el tudja végezni a kívánt beállításokat.

Feloldás: a nyilak segítségével oldja fel a kijelzőt, majd e beállításokban a 4-es menüpontnál a lefelé nyíl segítségével állítsa vissza 0 értékre.

Idő és nap beállítása	Nyomja meg hosszan az M gombot, az óra érték elkezd villogni, a nyilak segítségével adja meg a perc értéket, az M gombbal lépjen tovább, majd adja meg az óra értéket, majd az M gombbal tud továbblépni a napokra, nyilak segítségével állítsa a kívánt napra, például hétfő 1-es napot jelent, majd nyomja meg az M gombot.
------------------------------	---

Gyári értékek módosítása

Kikapcsolt állapotban nyomja meg hosszan az **M** és a **+** gombot egyszerre a gyári értékek menüpont eléréséhez. 01 Menüpont jelenik meg először, a nyilak segítségével állítsuk a kívánt értékre, majd az **M** gombbal tudunk átlépni a következő beállításra. Az értékek mentésre kerülnek mindig az **M** gomb megnyomása után.

Menüpont	Beállítási lehetőség	Beállítási tartomány	Gyári beállítási érték
01	Mért levegő hőmérséklet kalibráció	-8°C-+8°C	0
02	Fagyvédelmi hőmérséklet beállítása	5°C-15°C	5°C
03	Hiszterézis/ kapcsolási differenciál	0.5°C-3°C	0.5°C
04	Gyerekzár bekapcsolása	1: bekapcsolva 0: kikapcsolva	0
05	Gyári értékek visszaállítása	felfelé nyíl segítségével válassza az 1-es értéket, majd hosszan legalább 5 másodpercig nyomja az On/OFF gombot, amíg nem történik meg a reset.	
06	Software verzió szám		
07	Software verzió szám		

Autó mód- Programozás beállítás napi négy időszakra

A készüléket kapcsolja be majd hosszan nyomja a **P** gombot minimum 3-5 másodpercig, hogy belépjen a programozásba. Ekkor belép az első időszakba, a nyilak segítségével állítsa be a pontos időt, mikor kezdődjön a kívánt periódus, a **P** gomb rövid megnyomásával tudja elmenteni az értéket. Az időbeállítás után belép a hőmérséklet beállításba, a fel- le gomb megnyomásával mentse el a kívánt értéket, hogy az adott periódusban hány fok legyen, majd a **P** gomb megnyomásával belép a következő periódusba, ugyanezzel a folyamattal tudjuk mind a négy periódusra beállítani az értékeket.

Célszerű előre kiírni az időpontokat, hány fok legyen, majd csak végiglépkedni, mert gyorsan kilép a termosztát menüje, és akkor újra kell kezdeni a beállítást.



Gyári programozási értékek, időpontok

Alap gyári beállítás: 5 munkanap + 2 nap hétvége.

Munkanapok	Időszak	Idő	Beállított hőmérsékleti érték
1-5	1. Reggel, felkelés	07:00-08:30	22 °C
	2. Otthon elhagyása	08:30-17:00	19° C
	3. Hazatérés délután, lefekvésig esti idő	17:00-22:00	22° C
	4. Alvás időszak	22:00-07:00	19° C
Hétvége 6,7	1. Reggel, felkelés	08:00-08:30	22°C
	2. Napközben	08:30-17:00	22° C
	22 Hazatérés délután, lefekvésig esti idő	17:00-23:00	22° C
	4. Alvás időszak	23:00-08:00	19° C

WIFI APP LETÖLTÉSE, REGISZTRÁCIÓ, TERMOSZTÁTTAL VALÓ PÁROSÍTÁS

Mielőtt beírja a WIFI- jelszót kérjük győződjön meg róla, hogy a WIFI felhasználói név megegyezik az Ön által használt hálózattal, amire a mobiltelefonja is kapcsolódik. Ezután írja be helyesen a WIFI- jelszót , majd nyomja meg a “confirm” feliratot. WIFI routernek 2.4GHz sávon kell mennie, 5Ghz sávon nem működik.

1. LÉPÉS- alkalmazás letöltése

Olvassa be a QR kódot és töltsé le az alkalmazást. Vagy Android használók Google Play-en írja be a **“Smart Life”** elnevezést ,az Iphone használók az App Store-ban és töltsék le az alkalmazást.





2. LÉPÉS- felhasználói fiók létrehozása

Érintse meg a Register feliratot.

Ezután megjelenik az alkalmazás adatvédelmi szabályzata, a következő lépéshez nyomja meg az "Agree" (egyetértek) feliratot.

A regisztrációhoz adja meg érvényes mobilszámát vagy e-mail fiókját, majd válassza ki a régiót, ahol tartózkodik (Hungary), majd nyomja meg a "continue" feliratot

Ezután egy 6 számjegyűből álló hitelesítő kódot fog kapni e-mailen vagy SMS-ben

Miután beírta a kódot írja be a jelszavát a felhasználói fiókjához, melynek 6-20 karakter terjedelműnek kell lennie, számot is tartalmazva. Majd nyomja meg a "Done" feliratot.

3. LÉPÉS- WI-FI CSATLAKOZÁS, ESZKÖZ PÁROSÍTÁS

A termosztátot kapcsolja be, majd nyomva meg hosszan az ON/OFF gombot, amíg a WIFI ikont nem mutatja, majd a + gombot nyomja meg, amíg a WIFI nem kezd el gyorsan villogni

A jobb felső sarokban lévő plusz jel segítségével adhat hozzá készüléket, vagy Add Device /Készülék hozzáadása feliratra kell menni

Ezután megindul az eszköz keresése, ha nem párosodik automatikusan a manuális hozzáadás kiválasztásánál menjünk a háztartási kisgépek menüpontra, és válasszuk ki a Thermostat (WI-FI) lehetőséget.

Ezután válasszuk ki a WI-FI hálózatot, és adjuk meg a jelszót. Majd menjünk a confirm the indicator is blinking rapidly feliratra, utána a Blink Quickly feliratra.

A párosítás befejezése után elnevezheti a készüléket. Végül a Kész/Done felirattal tudjuk befejezni a folyamatot.